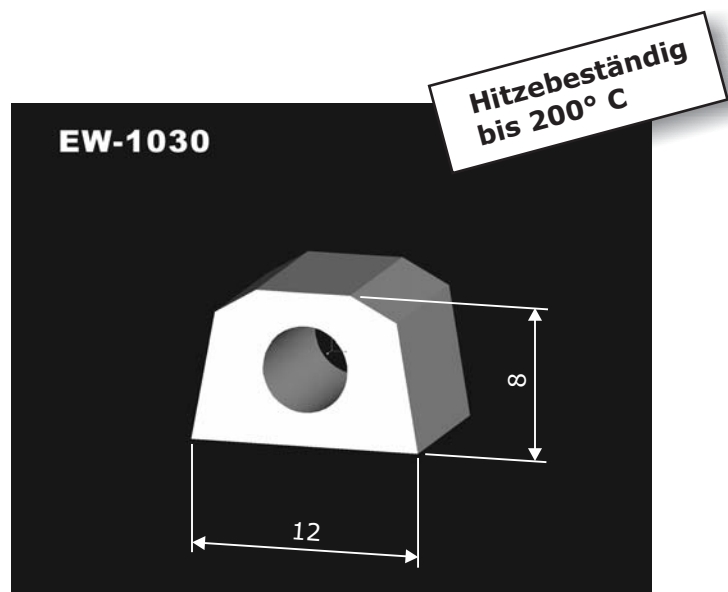


Silikon-Dichtgummi

Das trapezförmige Silikon-Dichtgummi ist geeignet für Kernkästen, Begasungsplatten, Schießkopfplatten und Schießköpfe sowie für Vakuumspannplatten.

Seine Hitzebeständigkeit bis 200 °C macht es zur idealen Lösung in heißen Kernfertigungsverfahren.

Farbe: weiss-transparent



Bestell-Nr.

Verpackungseinheit

EW-1030

25 Meter

Eugen Weil
Industrie-Service
Ohmstrasse 1
35315 Homberg/Ohm

Tel.: +49 / 66 33 / 8 26
Fax: +49 / 66 33 / 57 73

info@ewis-online.com
www.ewis-online.com